

## 連立方程式不要 ミルマンの定理簡易版

1, 次の回路の電流  $I_1$ [A],  $I_2$ [A] 及び  $I_3$ [A] を求めなさい。

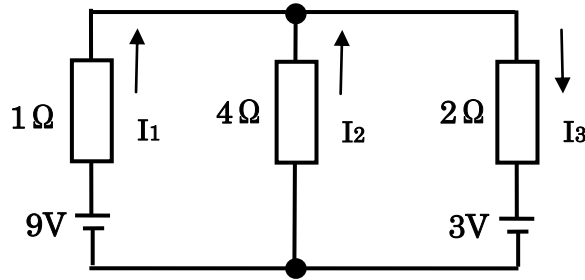


図 1-1

解説

1, 図 1-1 の下向きの電流  $I_3$  を図 1-2 のような上向きの電流  $I_3'$  とし ( $I_3' = -I_3$ ) とする。

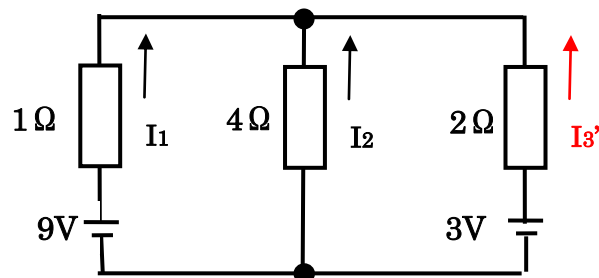


図 1-2

2, 図 1-2 の回路に、電流計 A と電圧計 V を図 1-3 のように接続し、各ブランチの電流を  $i_1, i_2$ , 及び  $i_3$  とし、電流計 A の指示値を  $I$ [A]、電圧計の指示値を  $V$ [V] とする。

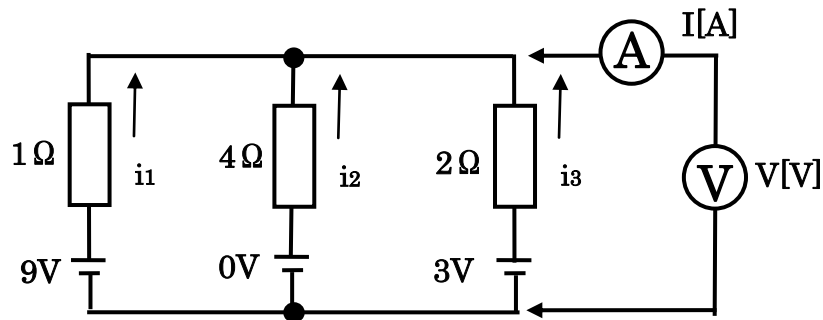


図 1-3

よって、

$$I = i_1 + i_2 + i_3 = \frac{9}{1} + \frac{0}{4} + \frac{3}{2} = \frac{18}{2} + \frac{3}{2} = \frac{21}{2} [\text{A}]$$

(4Ω のブランチの起電力は 0V)

3, 図 1-3 の回路において、起電力 9V、0V 及び 3V を短絡して電圧計 V から見たこの回路の合成並列抵抗を  $R_0$ [Ω] とすると、

$$\frac{1}{R_0} = \frac{1}{1} + \frac{1}{4} + \frac{1}{2} = \frac{4+1+2}{4} = \frac{7}{4} [\text{S:シーメンス}] \quad \therefore R_0 = \frac{4}{7} [\Omega] \text{ となる。}$$

4,よって、電圧計 V の指示値は、

$$V = I \cdot R_0 = \frac{21}{2} \times \frac{4}{7} = 6[\text{V}] \quad \text{となる。故に、各ブランチの端子電圧は } V[\text{V}] \text{ となる。}$$

別解説

$$V = I \cdot R_0 = \frac{I}{\frac{1}{R_0}} = \frac{\frac{9}{1} + \frac{0}{4} + \frac{3}{2}}{\frac{1}{2} + \frac{1}{4} + \frac{1}{6}} = \frac{\frac{21}{2}}{\frac{4}{4}} = \frac{21}{2} \times \frac{4}{7} = 6[\text{V}]$$

5,各ブランチの電流を計算する。

イ

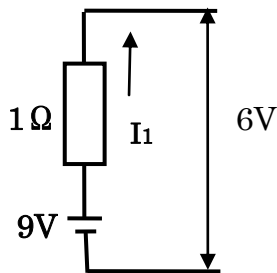


図 1-4

$$9 = I_1 + 6 \quad I_1 = 9 - 6 = 3[\text{A}]$$

ロ

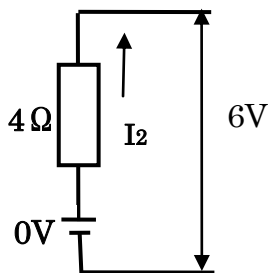


図 1-5

$$0 = 4I_2 + 6 \quad 4I_2 = -6$$

$$I_2 = -\frac{6}{4} = -\frac{3}{2}[\text{A}]$$

ハ

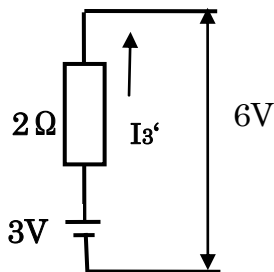


図 1-6

$$3 = 2I_3' + 6 \quad -44 = 66I_3' + 28$$

$$2I_3' = 3 - 6 = -3 \quad I_3' = -\frac{3}{2}[\text{A}]$$

$$\therefore I_3 = \frac{3}{2}[\text{A}]$$

解答

$$I_1 = 3[\text{A}] \quad I_2 = -\frac{3}{2}[\text{A}] \quad I_3 = \frac{3}{2}[\text{A}]$$