

2, 次の回路の電流 I_1 [A], I_2 [A] 及び I_3 [A] を求めなさい。

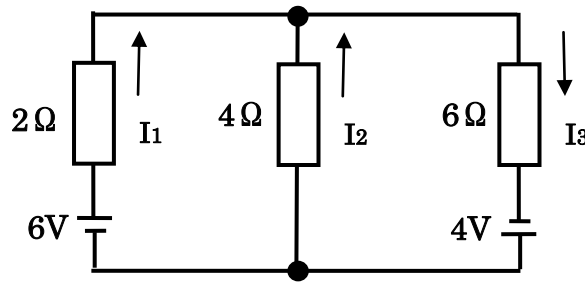


図 2-1

解説

1, 図 2-1 の下向きの電流 I_3 を図 2-2 のような上向きの電流 I_3' とし ($I_3' = -I_3$)、電源 4V を $-4V$ とする。

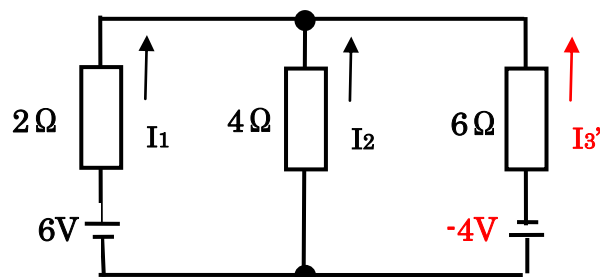


図 2-2

2, 図 2-2 の回路に、電流計 A と電圧計 V を図 2-3 のように接続し、各ブランチの電流を i_1, i_2 , 及び i_3 とし、電流計 A の指示値を I [A]、電圧計の指示値を V [V] とする。

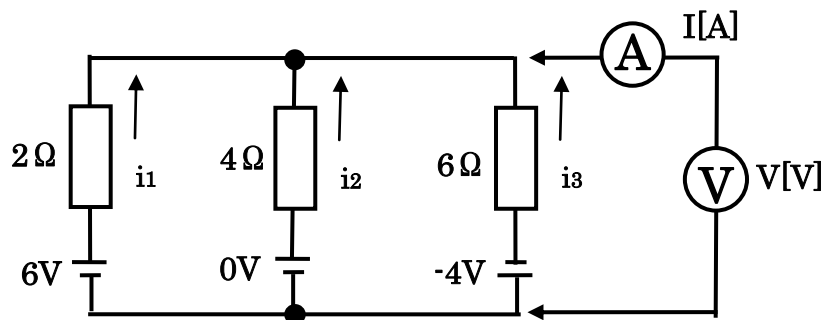


図 2-3

よって、

$$I = i_1 + i_2 + i_3 = \frac{6}{2} + \frac{0}{4} + \frac{-4}{6} = \frac{18}{6} - \frac{4}{6} = \frac{14}{6} = \frac{7}{3} \text{ [A]}$$

(4Ω のブランチの起電力は 0V)

3, 図 2-3 の回路において、起電力 6V、0V 及び -4V を短絡して電圧計 V から見たこの回路の合成並列抵抗を R_0 [Ω] とすると、

$$\frac{1}{R_0} = \frac{1}{2} + \frac{1}{4} + \frac{1}{6} = \frac{6+3+2}{12} = \frac{11}{12} \text{ [S:シーメンス]} \quad \therefore R_0 = \frac{12}{11} \text{ [Ω]} \text{ となる。}$$

4,よって、電圧計 V の指示値は、

$$V = I \cdot R_0 = \frac{7}{3} \times \frac{12}{11} = \frac{28}{11} [\text{V}] \quad \text{となる。故に、各ブランチの端子電圧は } V[\text{V}] \text{ となる。}$$

別解説

$$V = I \cdot R_0 = \frac{I}{R_0} = \frac{\frac{6}{2} + \frac{0}{4} + \frac{-4}{6}}{\frac{1}{2} + \frac{1}{4} + \frac{1}{6}} = \frac{\frac{7}{3}}{\frac{11}{12}} = \frac{7}{3} \times \frac{12}{11} = \frac{28}{11} [\text{V}]$$

5,各ブランチの電流を計算する。

イ

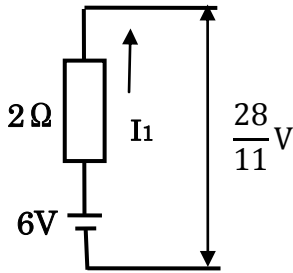


図 2-4

$$\begin{aligned} 6 &= 2I_1 + \frac{28}{11} & 66 &= 22I_1 + 28 \\ 22I_1 &= 66 - 28 = 38 & I_1 &= \frac{38}{22} = \frac{19}{11} [\text{A}] \end{aligned}$$

ロ

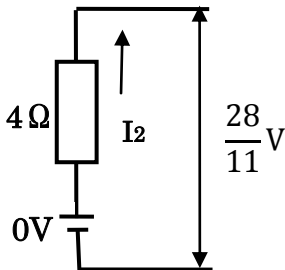


図 2-5

$$\begin{aligned} 0 &= 4I_2 + \frac{28}{11} & 4I_2 &= -\frac{28}{11} \\ I_2 &= -\frac{28}{11 \times 4} = -\frac{7}{11} [\text{A}] \end{aligned}$$

ハ

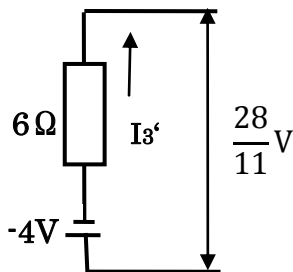


図 2-6

$$\begin{aligned} -4 &= 6I_3' + \frac{28}{11} & -44 &= 66I_3' + 28 \\ 66I_3' &= -44 - 28 = -72 & I_3' &= -\frac{72}{66} = -\frac{12}{11} [\text{A}] \\ \therefore I_3 &= \frac{12}{11} [\text{A}] \end{aligned}$$

解答

$$I_1 = \frac{19}{11} [\text{A}] \quad I_2 = -\frac{7}{11} [\text{A}] \quad I_3 = \frac{12}{11} [\text{A}]$$