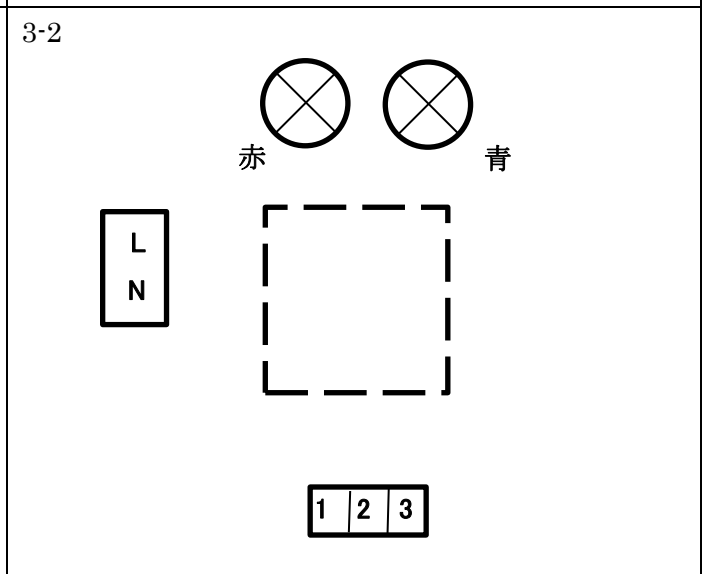
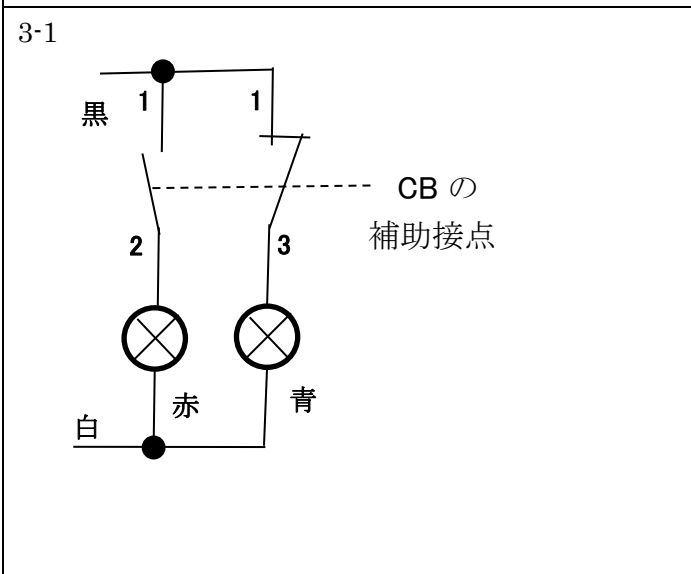
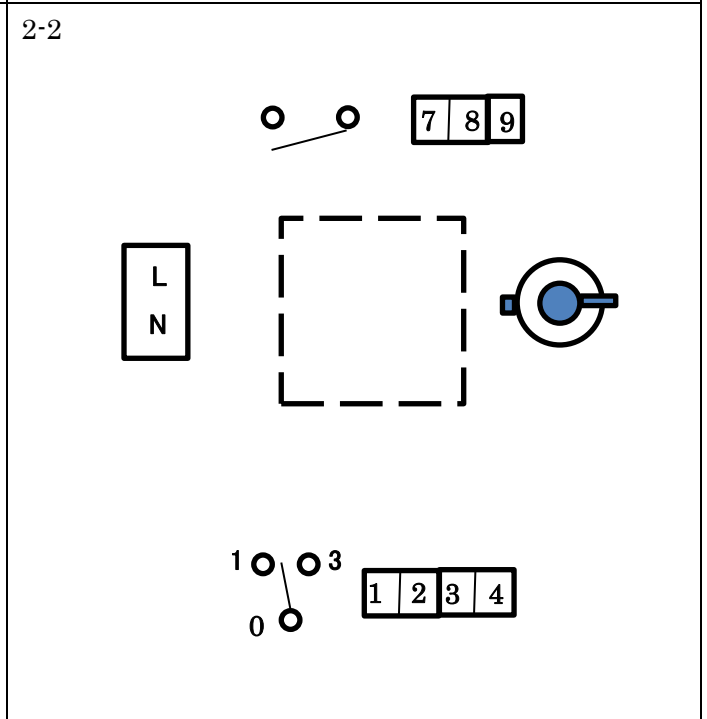
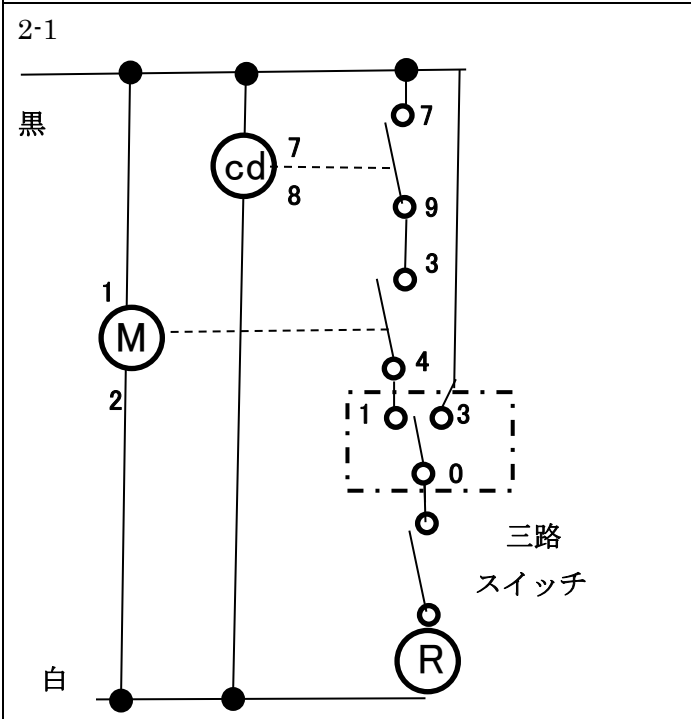
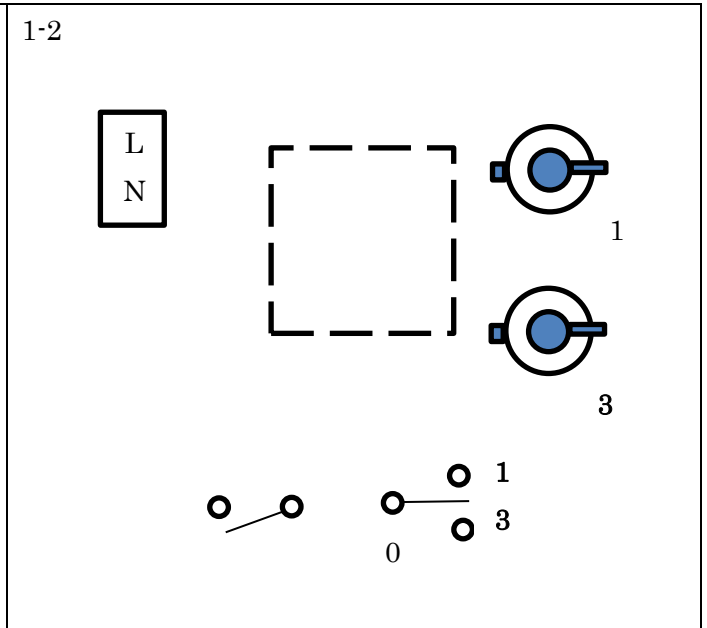
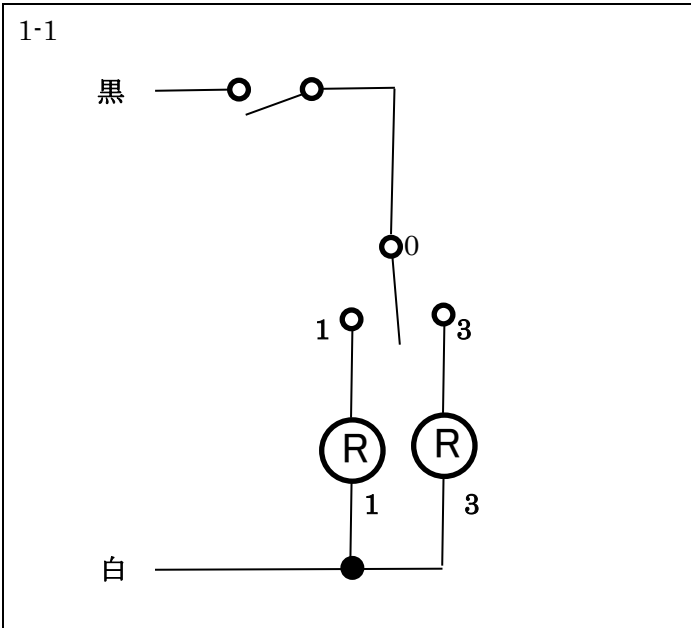
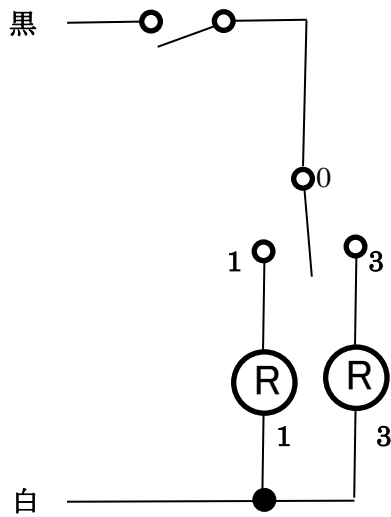


左枠の展開配線図を右枠のケーブルを用いる複線配線図に書き換えなさい。

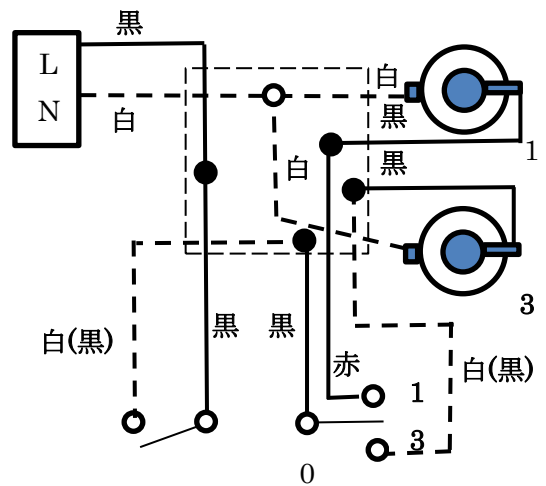


解答例

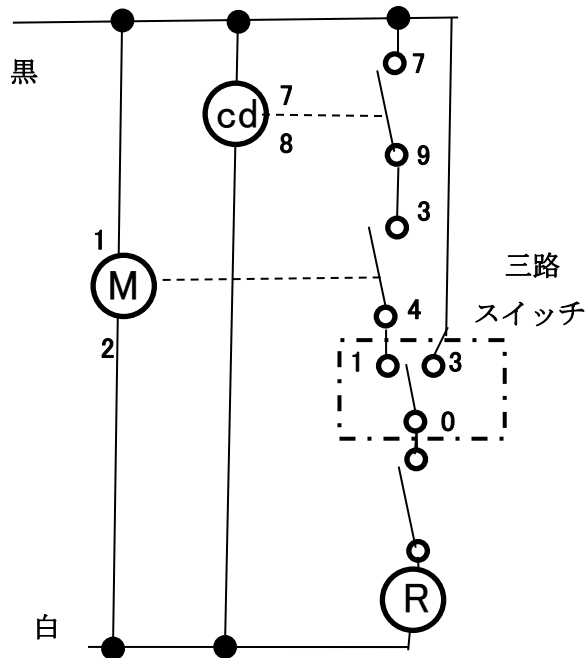
1-1



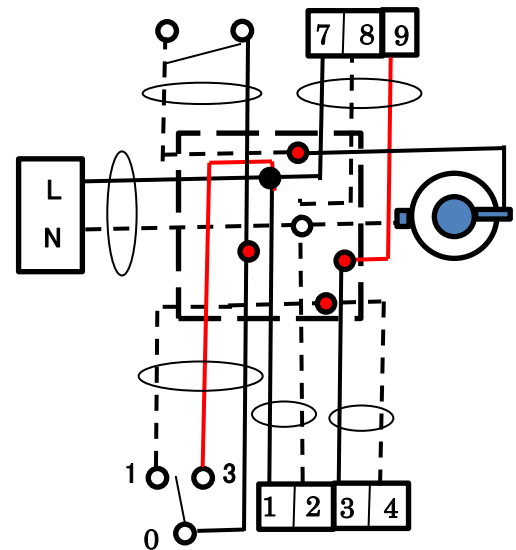
1-3



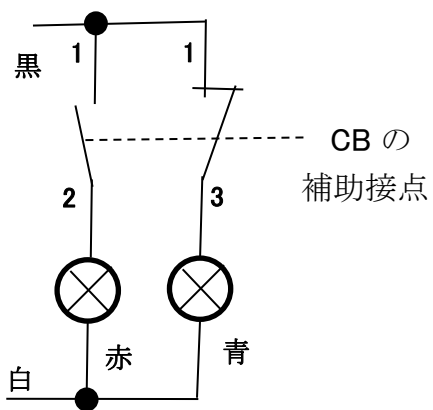
2-1



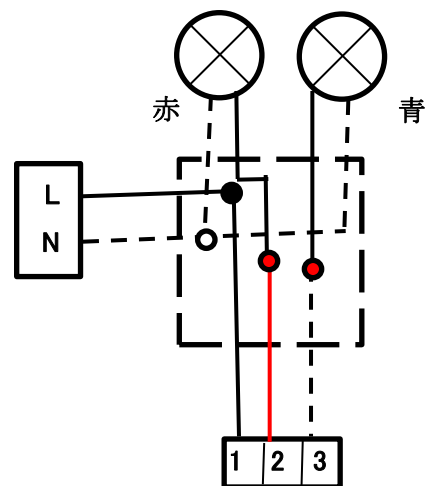
2-3



3-1



3-3



練習目的 スケルトンは同じでも複線結線図が諸版と異なる出題がありました。
展開図に対応した複線図がイメージできるように練習しておいてください。